



Eplucheuses T8E - 8kg - Plateau et cylindre abrasifs - Chambre amovible et panier filtre

REPÈRE # _____

MODELE # _____

NOM # _____

SIS # _____

AIA # _____



603506 (DT8EFB)

T8E -8 kg -
220-240V/1/50-60

Caractéristiques principales

- Chambre de nettoyage amovible, en inox, contenant le plateau de nettoyage qui sert en même temps de récipient pour transporter les légumes.
- Poignée douchette amovible, clipsée sur le couvercle et destinée au nettoyage de la machine.
- Boutons : Rouge : OFF _ Vert : ON
- Temps d'épluchage pré-réglé à 3 minutes. Un relais temporisé réglable permet de modifier ce paramètre.
- S'adapte facilement sur sa table support (en option), l'arbre d'entraînement étant ajusté au centre du plateau.
- Les parties démontables sont lavables au lave-vaisselle professionnel.
- Peut être installé sur un plan de travail ou sur une plonge.
- Livré avec :
 - plateau abrasif et cylindre abrasif en standard.
- Adaptée pour 80-150 repas par service.
- Filtre intégré, amovible pour le nettoyage.

Construction

- 1 vitesse : 305 tr/min.
- Boutons de commande étanches IP55.
- [NOT TRANSLATED]

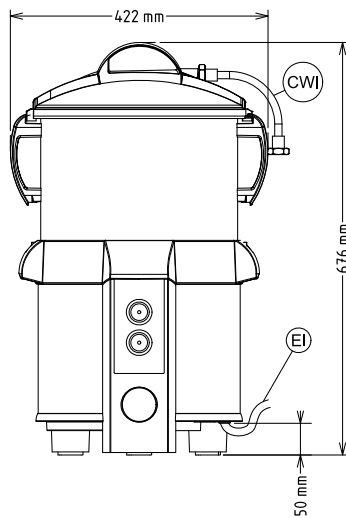
Accessoires inclus

- 1 X Plateau abrasif PNC 653316
- 1 X Panier filtre pour éplucheuse T8E et laveuses à coquillages T5M/T8M PNC 653514

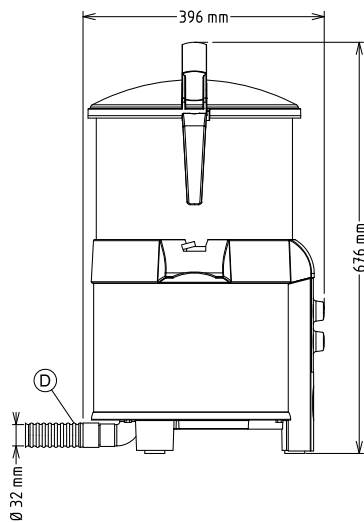
Accessoires en option

- Plateau abrasif PNC 653316
- Panier d'essorage PNC 653495
- Table support inox (lxpxh : 420x420x505) PNC 653496
- Panier filtre pour éplucheuse T8E et laveuses à coquillages T5M/T8M PNC 653514

APPROBATION: _____



Avant

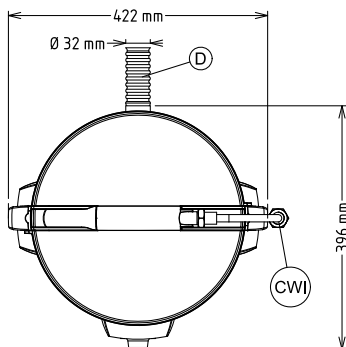


Côté

CWI = Raccordement eau froide

D = Vidange

EI = Connexion électrique



Dessus

Électrique

Voltage :

603506 (DT8EFB)

220-240 V/1N ph/50/60 Hz

Total Watts :

0.37 kW

Capacité

Rendement :

130 kg/heure

Capacité

8 kg

Informations générales

Largeur extérieure

422 mm

Profondeur extérieure

396 mm

Hauteur extérieure

676 mm

Poids net (kg) :

23.5

Epluchage pomme de terre :

130 kg/h